

GAZELLE®

GW7010 Orbital Sander User Manual



تحذيرات عامة تتعلق بسلامة الأدوات

الكهربائية

تحذيرا اقرأ جميع تحذيرات السلامة والتعليمات والرسوم التوضيحية والمواصفات المتوفرة مع هذه الأداة الكهربائية. قد يؤدي عدم اتباع جميع التعليمات المذكورة أدناه إلى حدوث صدمة كهربائية و/أو نشوب حريق و/أو إصابة شخصية خطيرة.

احفظ جميع التحذيرات والتعليمات للرجوع إليها في المستقبل.

المستقبل، مصطلح "أداة كهربائية" هي التحذيرات يشير إلى أداة الطاقة (السلكية) التي تعمل بالتيار الكهربائي أو أداة الطاقة (اللاسلكية) التي تعمل بالبطارية.

1) سلامة منطقة العمل

أ) إبقاء منطقة العمل نظيفة ومضاءة جيدا. المناطق المزدحمة أو المظلمة تنمو إلى وقوع الحوادث.

ب) لا تقم بتشغيل الأدوات الكهربائية في أجواء قابلة للاشتعال، مثل وجود سوائل أو غازات أو عمار قابلة للاشتعال. تحدث الأدوات الكهربائية شرارات قد تؤدي إلى اشتعال الفشار أو الأبخرة.
ج) أبعد الأطفال والمارة بعيدا أثناء تشغيل أداة كهربائية. الأجزاء المتحركة يمكن أن يؤدي إلى فقدان السيطرة.

2) السلامة الكهربائية

أ) يجب أن تطابق مقاييس أداة الطاقة مع المخرج. لا يجب تغيير المقابس في جميع الاحوال. لا تستخدم اي مقاييس محول مع أدوات كهربائية مؤرضة، استعمل المقابس غير المعدلة والمنافذ المطابقة على تقليل خطر التعرض لصدمة كهربائية.

ب) تجنب ملامسة الجسم للأسطح المؤرضة أو المؤرضة، مثل الأنابيب والمشعات والمواد والتلجعات. هناك خطر متزايد للإصابة بصدمة كهربائية إذا كان جسمك مؤرّضا أو مؤرّضا.

ج) لا تعرض الأدوات الكهربائية للمطر أو الظروف الرطبة. يؤدي دخول الماء إلى الأداة الكهربائية إلى زيادة خطر التعرض لصدمة كهربائية.

د) لا تسب من استغلال الحمل. لا تستخدم أبدا السلك لحمل أداة كهربائية أو سحبها أو فصلها. أبى السلك بعيدا عن الحرارة أو الزيت أو الحواف الحادة أو الأجزاء المتحركة. تأخذ الأسلاك التالفة أو المتشابكة من خطر التعرض لصدمة كهربائية.

هـ) عند تشغيل أداة كهربائية في الخارج، استخدم سلك تمديد مناسب للاستخدام الخارجي. استخدم سلك مناسب للاستخدام الخارجي يقلل من خطر التعرض لصدمة كهربائية.

ف) إذا كان تشغيل أداة كهربائية في مكان رطب أمرا لا مفر منه، فاستخدم مصدر حماية لجهاز التيار المتبقي (RCD). استخدام RCD يقلل من خطر الصدمة الكهربائية.

3) السلامة الشخصية

أ) كن متيقظا وراقب ما تفعله واستخدم المنطق السليم عند تشغيل أداة كهربائية. لا تستخدم أداة كهربائية وأنت متعب أو تحت تأثير المخدرات أو الكحول أو الأدوية. احفظ من عدم الانتباه أثناء تشغيل الأدوات الكهربائية.

قد يؤدي إلى إصابة شخصية خطيرة.

ب) استخدم معدات الحماية الشخصية. دائما ارتداء حماية العين. معدات الحماية مثل قناع الفجار، وأحذية السلامة المضادة للانزلاق، والقفص الصلبة أو أدوات حماية السمع المستخدمة في الظروف المناسبة سوف تقلل من الإصابات الشخصية.

ج) منع البدء غير المقصود. تأكد من أن المفتاح في وضع إيقاف التشغيل قبل توصيله بمصدر الطاقة و/أو حزمة البطارية. أو التقاط الأداة أو حملها. إن حمل الأدوات الكهربائية يصعبك على المفتاح أو تنشيط الأدوات الكهربائية التي تحتوي على المفتاح قيد التشغيل يؤدي إلى وقوع حوادث.

د) قم بإزالة أي مفتاح ضبط أو مفتاح ربط قبل تشغيل الأداة الكهربائية. قد يؤدي ترك مفتاح الربط أو المفتاح المتصل بالجزء الدوار من الأداة الكهربائية إلى حدوث إصابة شخصية.

هـ) لا تتألق. حافظ على أساس سليم والتوازن في جميع الأوقات. يتبع ذلك تحكما أفضل في الأداة الكهربائية في المواقف غير المتوقعة.

ف) اللباس بشكل صحيح لا ترتدي ملابس فضفاضة أو مجوهرات. أبعد شعرك وملابسك عن الأجزاء المتحركة. يمكن أن تعلق الملابس الفضفاضة أو المجوهرات أو الشعر الطويل بالأجزاء المتحركة.

ز) إذا تم توفير أجهزة لتوصيل مرافق استخراج وجمع الفجار، فتأكد من توصيلها واستخدامها بشكل صحيح. يمكن أن يؤدي استخدام جمع الفجار إلى تقليل المخاطر المرتبطة بالفجار.

ح) لا تدع المعرفة المكتسبة من الاستخدام المتكرر للأدوات تسمح لك بالرضا عن النفس وتجاهل مبادئ سلامة الأداة. قد يؤدي التصرف المتهور إلى إصابة خطيرة خلال جزء من الثانية.

1) استخدم الأدوات الكهربائية والعناية بها

أ) لا تضغط على أداة الطاقة. استخدم أداة الطاقة الصحيحة للتطبيق الخاص بك. ستقوم الأداة الكهربائية الصحيحة بالمهمة بشكل أفضل وأكثر أماناً بالمعدل الذي تم تصميمها من أجله.

ب) لا تستخدم الأداة الكهربائية إذا كان المفتاح لا يقوم بتشغيلها وإيقاف تشغيلها. تعتبر أي أداة كهربائية لا يمكن التحكم فيها بالمفتاح خطيرة ويجب إصلاحها.

ج) اقلص القابس من مصدر الطاقة و/أو قم بإزالة مجموعة البطارية إذا كانت قابلة للفصل. من الأداة الكهربائية قبل إجراء أي تعديلات أو تغيير الملحقات أو تخزين الأدوات الكهربائية. تعمل إجراءات السلامة الوظيفية هذه على تقليل مخاطر تشغيل الأداة الكهربائية عن طريق الخطأ.

د) قم بتخزين الأدوات الكهربائية الخاملة بعيدا عن متناول الأطفال ولا تسمح للأشخاص غير الممتدئين على الأداة الكهربائية أو هذه التعليمات بتشغيل الأداة الكهربائية. تعتبر الأدوات الكهربائية خطيرة في أيدي المستخدمين غير المدربين.

هـ) صيانة الأدوات الكهربائية وملحقاتها. تحقق من عدم محاداة أو ربط الأجزاء المتحركة أو كسر الأجزاء أو أي حالة أخرى قد تؤثر على تشغيل الأداة الكهربائية.

في حالة تلفها، قم بإصلاح الأداة الكهربائية

تحذيرات قاس المنطقة في المطة المحددة

المنتج الخاص بك مزود بقابس كهربائي معتمد وفقاً للمعيار BS 1362-1 مع منصهر داخلي معتمد وفقاً للمعيار BS 1362. إذا لم يكن القابس مناسباً للمقبس الخاص بك، فيجب إزالته وتركيب قابس مناسب في مكانه بواسطة خدمة عملاء معتمدة عاملاً. يجب أن يكون للقابس البديل نفس معدل الصمامات مثل القابس الأصلي.

يجب التخلص من القابس المقطوع لتجنب خطر الصدمة المحتملة، ويجب عدم إدخاله مطلقاً في مقبس التيار الكهربائي في مكان آخر.

رمز



تحذير



لتقليل خطر الإصابة، يجب على المستخدم قراءة دليل التعليمات



لتجنب حرقه الثاني

قبل الاستعمال تحدث العديد من الحوادث بسبب سوء صيانة الأدوات الكهربائية.

الاستمرار في قطع أدوات حادة ونظيفة إن أدوات القطع التي يتم صيانتها بشكل صحيح ذات حواف القطع الحادة تكون أقل عرضة للانحناء ويسهل التحكم فيها. باستخدام الأداة الكهربائية والملحقات وأجزاء الأداة وما إلى ذلك وفقاً لهذه التعليمات، مع مراعاة ظروف العمل والعمل الذي سيتم تنفيذه، قد يؤدي استخدام الأداة الكهربائية في عمليات مختلفة عن تلك المقصودة إلى حدوث مواقف خطيرة.

ح) حافظ على المقابض وأسطح الإمساك جافة ونظيفة وخالية من الزيوت والشحوم. لا تسمح المقابض الزلقة وأسطح الإمساك بالتعامل الآمن مع الأداة والتحكم فيها في المواقف غير المتوقعة.

5) الخدمة
أ) قم بصيانة الأداة الكهربائية الخاصة بك بواسطة شخص
إصلاح مؤهل باستخدام قطع الغيار المتطابقة فقط.
سيضمن ذلك الحفاظ على سلامة الأداة الكهربائية.

معلومات تقنية

هذا المنتج عبارة عن ماكينة سنفرة مدارية محمولة باليد مدعومة بمحرك سلسلة أحادي الطور. هذا المنتج مناسب للطحن الدقيق والتنصيح والعمليات الأخرى على أسطح المواد الخشبية والمعدنية في ظل الظروف البيئية العامة.

يتم عرض معلومات الأداة لهذا المنتج في الجدول أدناه:

نموذج	GW7010
مدخلات الطاقة المقدرة	240
تردد المدارات	14000
حجم الواساة	100 × 110
الوزن الصافي للآلة	1.2

نظراً لبرنامج البحث والتطوير المستمر، فإن المواصفات الواردة هنا عرضة للتغيير دون إشعار مسبق.

ملحقات قياسيه

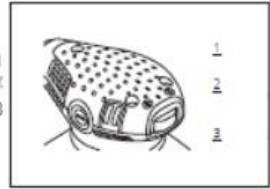
ملحوظة: الملحقات الموضحة في الأشكال أو الجداول أو التعليمات ليست جميعها متضمنة في نطاق التوريد.

تعليمات التشغيل

حذر: تأكد دائماً من إيقاف تشغيل الأداة وفصلها عن الكهرباء قبل محاولة إجراء الضبط أو الفحص.

عملية التبديل

لبدء تشغيل الأداة، قم بتحريك المفتاح إلى الوضع "1". لأعلى الأداة، حرك المفتاح إلى الوضع "0". تيمية: قبل توصيل الأداة، تأكد دائماً من إيقاف تشغيل الأداة.



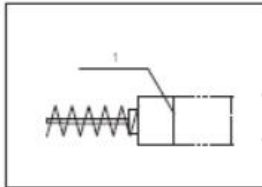
1. أعلى
- 20% خصم
3. التبديل

الصيانة والرعاية

تنبيه: تأكد دائماً من إيقاف تشغيل الأداة وفصلها عن الكهرباء قبل محاولة إجراء الفحص أو الصيانة.

تحقق من فرش الكربون

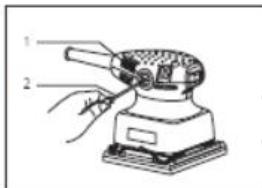
تعتبر فرشاة الكربون جزءاً صغيراً. قم بإزالة وفحص فرش الكربون بانتظام. استبدالها عندما تبلى إلى علامة الحد. حافظ على فرش الكربون نظيفة وحرية الانزلاق في الحوامل. يجب استبدال فرشتي الكربون في نفس الوقت.



1. علامة الحد

استبدال فرش الكربون

استخدم مفك البراشي لإزالة غطاء الفرشاة، وأخرج جلبة الكربون البالية واستبدالها بأخرى جديدة. ثم أحكم ربط غطاء الفرشاة بشكل آمن.

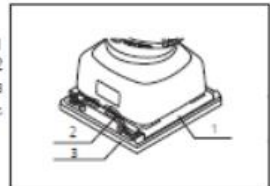


1. غطاء الفرشاة
2. مفك البراشي

يجب تنظيف مدخل الهواء ومخرج الهواء للأداة بانتظام أو في أي وقت عندما يكون مسدوداً.

تركيب أو إزالة الورق الكاشط

كما هو موضح، اسحب ذراع التحكم لأعلى لتحرير شغل المشبك، ثم أدخل طرف الورق في جزء التثبيت، وقم بمحاذاة حواف الورق الكاشطة التي يجب أن تكون مسطحة، وموازية لجانب القاعدة (ورق ما قبل التثبيت يجعل العملية أسهل). بمجرد تثبيت الورق في مكانه، يرجى سحب ذراع المشبك إلى موضعه الأصلي. كرر نفس العملية مع الطرف الآخر من القاعدة، مع الحفاظ على شد الورق بشكل مناسب. بعد إدخال الورقة الكاشطة، يرجى التأكد من الضغط على جزء التثبيت، وإلا فإن الورق سوف يتفكك وينزلق، ويؤدي إلى عدم تساوي عملية الصنفرة.



- 1- جزء لقط
 - 2- ذراع التحكم
 - 3- اللوح الأساسي
- عصير

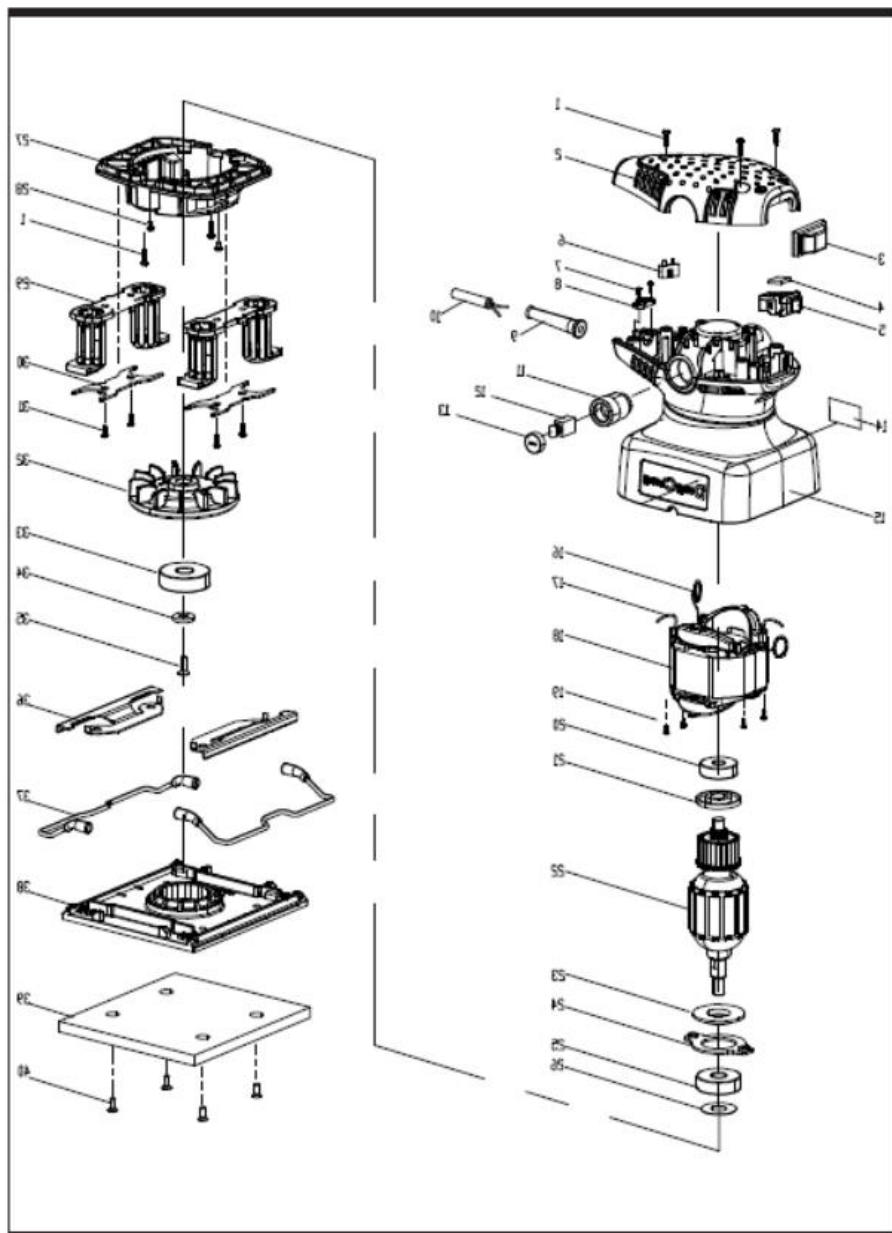
عملية الصنفرة

كما هو موضح أدناه، أمسك الأداة بقوة. قم بتشغيل الأداة وانتظر حتى تصل إلى السرعة الكاملة. ثم ضع الأداة بلطف على سطح قطعة العمل بشكل عام، الأداة تنطبق فقط على الطحن الدقيق لسطح قطع العمل. جودة الطحن أكثر أهمية من كمية الطحن ومعدل الطحن. وبالتالي، لا تمارس ضغطاً قوياً للطحن. حافظ على محاذاة اللوح الأساسي فوق قطع العمل. يمكن الحصول على تشطيب جيد للأنات أو السطح الناعم إذا تم وضع قطعة فماش تحت قطع العمل.

إذا كان استبدال سلك التيار الكهربائي ضرورياً، فيجب أن يتم ذلك من قبل الشركة المصنعة أو وكيله لتجنب المخاطر على السلامة.

شرح النظرة العامة

غسالة العزل	21	عمبرالمسمار التنصت على رأس عموم راحة	1
المحرك	22	الغطاء الخارجي	2
غسالة العزل	23	تبديل الحذاء المقاوم للأوساخ	3
تحمل شفة	24	تبديل الوسادة المطاطية	4
تحمل المتداول	25	يُحوّل	5
تحمل شيم	26	كتلة المحطة الطرفية	6
الغلاف الأوسط	27	عمبرالمسمار التنصت على رأس عموم راحة	7
الصليب راحة عموم رئيس المسمار	28	تخفيف الضغط	8
شبكة الاهتزاز	29	حارس الحبل	9
تهتز شفة الشبكة	30	حبل	10
الصليب راحة عموم رئيس المسمار	31	مجموعة حامل الفرشاة	11
مروحة تجريب الأقطار	32	فرشاة كربون	12
تحمل المتداول	33	غطاء الفرشاة	13
غسالة	34	لوحة	14
الصليب غاطسة رئيس المسمار	35	إسكان المحرك	15
عنصر لقط	36	إجراء الصمغية الدائري	16
ذراع التحكم	37	سلك الرصاص	17
فاصلة بلاستيكية	38	مراعات	18
الروح الأساسي من الرقود	39	عمبرالمسمار التنصت على رأس عموم راحة	19
الصليب غاطسة رئيس المسمار	40	تحمل المتداول	20



**INNOVATION
PERFORMANCE
SAFETY
CONFIDENCE
GAZELLE**

GAZELLE®

sales@gazelleindustrial.com | www.gazelleindustrial.com